



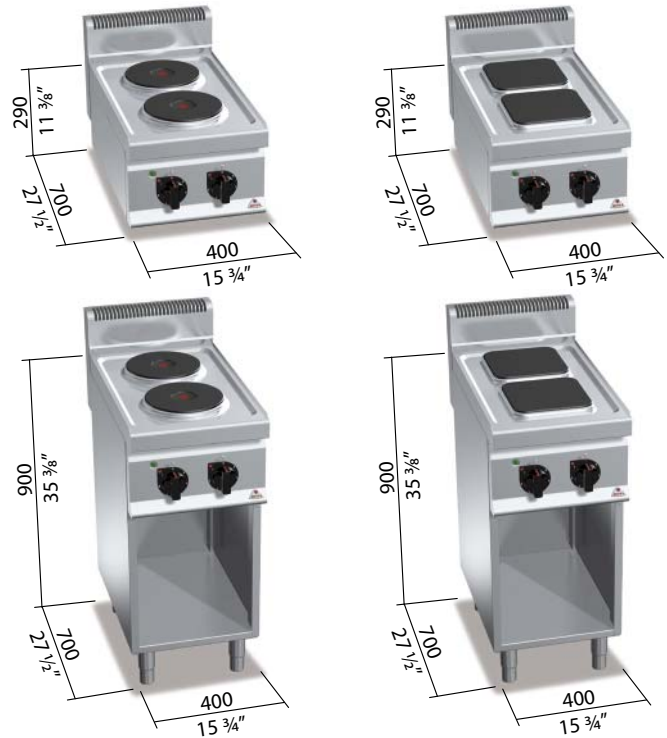


Mod. E7P2B	Cod. 18721000
Mod. E7PQ2B	Cod. 18721100
Mod. E7P2M	Cod. 18721500
Mod. E7PQ2M	Cod. 18721600



Macros 700

	n.	2
	Ø mm	220
	kW	2,6
	n.	2
	mm	220x220
	kW	2,6
	380 - 415 V3N~	
	TOT. kW	5,2



ACCESORIOS COMBINABLES - ACESSÓRIOS COMPLEMENTARES - PASUJĄCE AKCESORIA - ВОЗМОЖНЫЕ АКЦЕССУАРЫ

CG7 – MCD 120 – PG2T700 – PG2Q700 – KRF – GRC 2/1GN – KRV + KRG.

OPTIONAL 1P puerta con manija estampada espesor 20/10 / 1P porta com puxador moldado espessura 20/10 / Drzwiczki 1P z tłoczoną klamką o grubości 20/10 / 1P дверца со штампованной ручкой толщиной 20/10. V3/A VOLTS 220 - 240 3 ~ / V1/A VOLTS 220 - 240 1 ~

CARACTERÍSTICAS TÉCNICAS y FUNCIONALES

Plano de trabajo y paneles frontales de acero inoxidable AISI 304. Plano estampado en una pieza única de cierre hermético. Placas de hierro fundido con termostato de seguridad y selector de 6 posiciones que activa 6 diferentes zonas concéntricas de potencia. Indicadores luminosos de control de la tensión y trabajo. Pies regulables (versión con mueble).

CARACTERÍSTICAS TÉCNICAS e FUNCIONAIS

Superfície de trabalho e painéis dianteiros de aço inox AISI 304. Superfície moldada de peça única estanque. Placas de ferro fundido com termostato de segurança e selector de 6 posições que activa 6 zonas diversas concêntricas de potência. Luzes de controlo da tensão e da activação. Pés reguláveis (versões com móvel).

CHARAKTERYSTYKI TECHNICZNE I FUNKCJONALNE

Plaszczyna robocza i panele przednie wykonane ze stali nierdzewnej inox AISI 304. Plaszczyna wykonana z jednego odlewu, szczelna. Płyty z żeliwa, z termostatem awaryjnym i 6-ścią pozycyjnym przełącznikiem awaryjnym uruchamiającym 6 różnych koncentrycznych stref mocy. Lampki kontrolne napięcia i pracy. Nóżki nastawne (wersje z obudową).

ТЕХНИЧЕСКИЕ и ФУНКЦИОНАЛЬНЫЕ ХАРАКТЕРИСТИКИ

Рабочая поверхность и фронтальные панели из нержавеющей стали AISI 304. Цельноштампованная герметичная поверхность. Чугунные конфорки с защитным терmostатом и переключателем на 6 положений, включающим 6 различных концентрических зон мощности. Индикаторы контроля напряжения и работы. Регулируемые ножки (версия со столом).

E	conexión eléctrica - conexão eléctrica podłączenie elektryczne - элeктрическое соединение	380 - 415 V3N~	kW 5,2
----------	--	----------------	---------------

