



Блинница электрическая **НЕС-1В**



Инструкция по эксплуатации

Предупреждение: Используйте машину в соответствии с инструкцией, несчастный случай может случиться с любым, кто нарушает инструкцию и ведет себя безответственно.

Блинница электрическая - улучшенная конструкция предыдущих вариантов, она компактна, не тяжелая, с простым механизмом нагревания. Ее преимущество заключается в современной конструкции и легком управлении. Корпус изготовлен из нержавеющей стали, а также в основании имеется ящик для сохранения тепла.

A. Технические характеристики:

Модель	Напряжение (v)	Мощность (Kw)	Частота (Hz)	Размеры (mm)
HEC-1B	220	3	50/60	450x500x230

B. Условия эксплуатации:

Оборудование должно эксплуатироваться при температуре окружающей среды не выше +50°C.

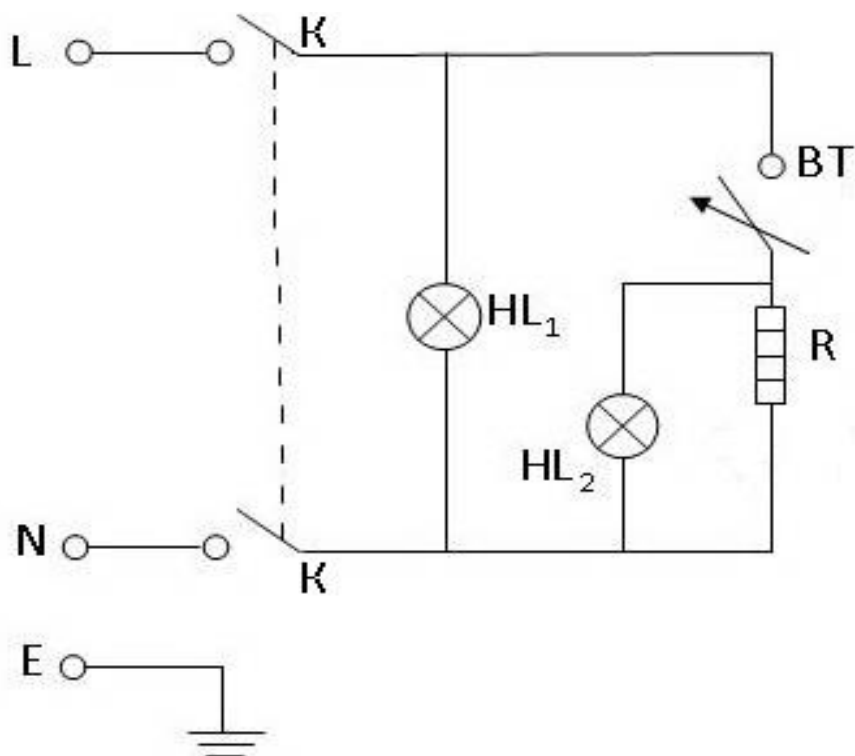
C. Условия подключения:

1. Подключение оборудования должно производиться квалифицированным специалистом.
2. Напряжение сети должно соответствовать указанному на табличке оборудования .
3. Запрещается располагать оборудование рядом с огнеопасными предметами.
4. Подключите оборудование к сети и установите желательную температуру. При достижении нужной температуры, оборудование готово к использованию.

D. Транспортировка и хранение:

При транспортировке будьте осторожны, не трясите оборудование и оберегайте его от ударов; не помещайте его на открытом воздухе под прямыми солнечными лучами. Избегайте влажности; храните его в проветриваемых помещениях; не переворачивайте его вверх дном.

Е. Электрическая схема:



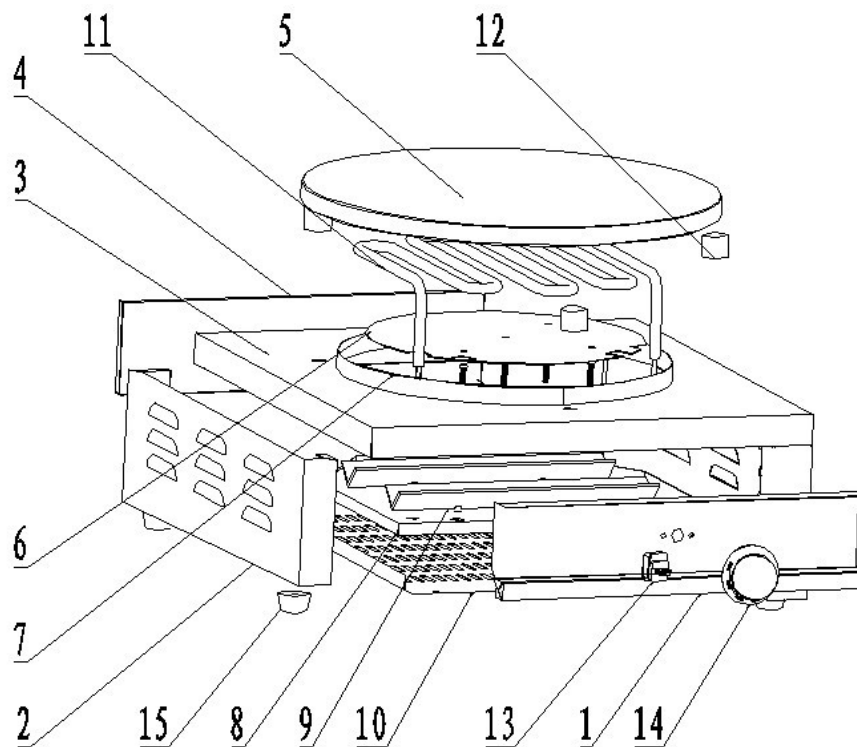
- К: ВЫКЛЮЧАТЕЛЬ ПИТАНИЯ
- HL1: ИНДИКАТОР МОЩНОСТИ
- HL2: ИНДИКАТОР НАГРЕВАНИЯ
- ВТ: ТЕРМОСТАТ
- R: НАГРЕВАТЕЛЬНЫЕ ЭЛЕМЕНТЫ

Ф. Чистка и уход:

1. Во избежание несчастных случаев, отключайте оборудование от сети во время чистки.
2. Ежедневно, после использования оборудования, для чистки наружных поверхностей применяйте моющие средства без содержания абразивов. Не используйте проточную воду для мытья, это причинит вред электрическим деталям.

Предупреждение: Не распыляйте воду на терморегулятор.

Г. Чертеж детализовки



1. контрольная панель
2. боковая панель
3. верхняя панель
4. задняя панель
5. рабочая поверхность
6. защитная панель нагревателей
7. обод
8. внутренний поддон
9. неподвижная панель
10. поддон
11. нагревательный элемент
12. фиксаторы рабочей поверхности
13. термостат
14. терморегулятор
15. ножки